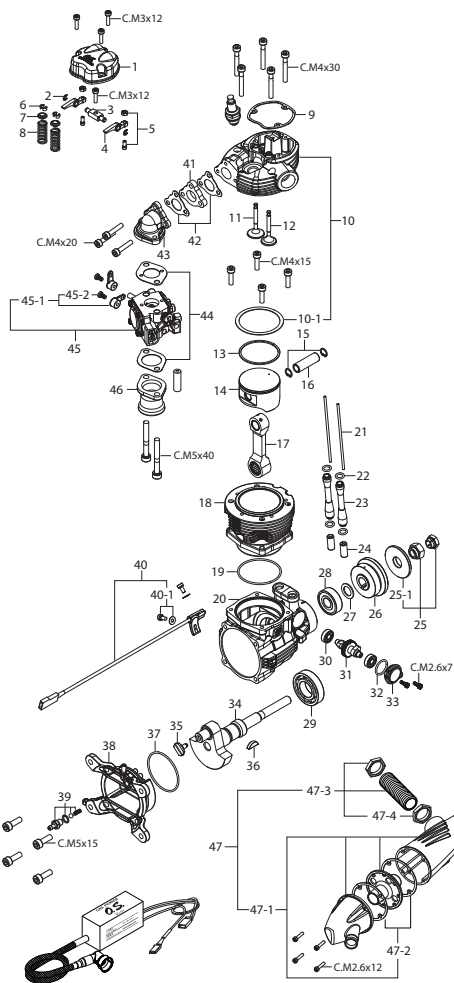


EXPLOZIVNÍ VÝKRES MOTORU

* Typy šroubů
C...Imbusový šroub



SADA IMBUSOVÝCH ŠROUBŮ (10ks/sada)

Kat. č.	Rozměr	Počet kusů použitých na motoru
79871020	M2.6x7	Šrouby krytu vačky ventilů (2ks)
79871040	M2.6x12	Spojovací šrouby tlumiče (4ks)
79871140	M3x12	Šrouby krytu ventilů a čepu vahadla ventilů (4ks)
79871415	M4x15	Šrouby válce (4ks)
79871420	M4x20	Šrouby sacího potrubí (3ks)
79871430	M4x30	Šrouby hlavy válce (5ks)
79871515	M5x15	Šrouby zadního víka (4ks)
79871540	M5x40	Upevňovací šrouby karburátoru (2ks)

TECHNICKÉ ÚDAJE

■ Zdvihový objem	39.96 cc / 2.439 cu.in.
■ Vrtání	40.0 mm / 1.575 in.
■ Zdvih	31.8 mm / 1.252 in.
■ Provozní otáčky	1,800-9,000 ot./min
■ Výkon	3.8 ps / 3.75 hp / 8,600 ot./min
■ Hmotnost	1,170 g / 41.27 oz. (Motor) 113 g / 3.99 oz. (Tlumič) 95 g / 3.35 oz. (Zapalování)

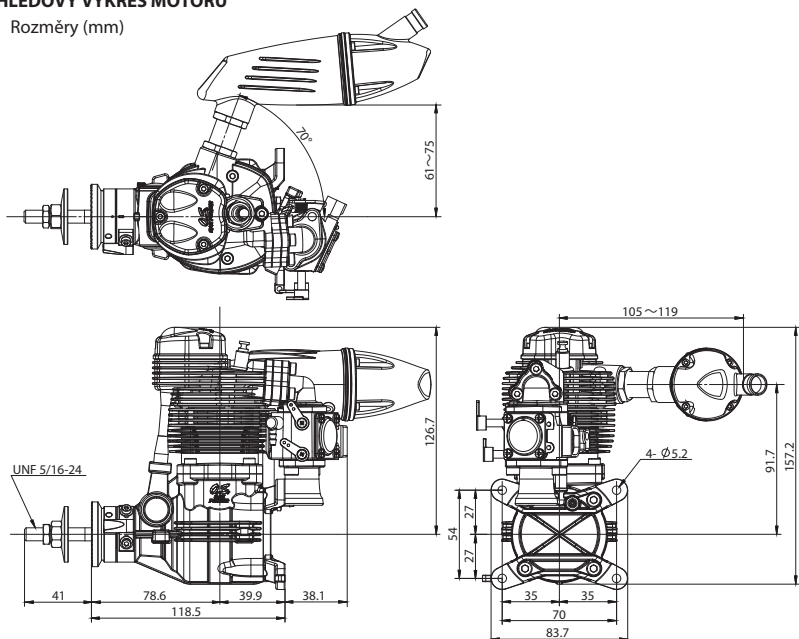
SEZNAM DÍLŮ MOTORU

Č.	Kat. č.	Název
1	49404200	Kryt ventilů
2	45761600	Pojistka vahadla ventilu (2ks/1pár)
3	49464000	Čep vahadla ventilu
4	42561100	Vahadlo ventilu (1ks)
5	44561200	Šroub pro nastavení ventilové vůle (1 pár)
6	45560410	Pojistka pružiny zdvihátka ventilu (2ks/1pár)
7	49460400	Zarážka pružiny zdvihátka ventilu (1ks)
8	49460200	Pružina zdvihátka ventilu (1ks)
9	49414300	Těsnění krytu ventilů
10	49404100	Hlava válce (s těsněním)
10-1	49404160	Těsnění hlavy válce (1ks)
11	49460100	Sací ventil (1ks)
12	49460110	Výfukový ventil (1ks)
13	49403400	Pístní kroužek
14	49403200	Píst
15	29717000	Pojistka pístního čepu (2ks/1pár)
16	49406000	Pístní čep
17	49405000	Ojnice
18	49403300	Válec
19	29122540	Těsnění válce
20	49401000	Klíková skříň
21	49466000	Táho zdvihátka ventilu (2ks)
22	45566310	O-kroužek krytu zdvihátka ventilů (2ks)
23	49466100	Kryt zdvihátka ventilu (1ks)
24	44564000	Zdvihátko ventilu (2ks)
25	28310000	Sada pojistné matice vrtule
25-1	28309000	Podložka vrtule
26	49408000	Unašeč vrtule
27	45520000	Podložka unašeče vrtule
28	29431000	Kuličkové ložisko (přední)
29	29030001	Kuličkové ložisko (zadní)
30	45231100	Ložisko vačky ventilů (1ks)
31	49462000	Vačka ventilů
32	44514110	O-kroužek
33	49401100	Kryt vačky ventilů
34	49402000	Klíková hřídel
35	49402100	Pojistný šroub ojnice
36	29208200	Podélný čep
37	29122540	Těsnění zadního víka
38	49407000	Zadní víko
39	49407010	Sada PCV ventilu
40	74002320	Sada snímače otáček
40-1	74002321	Stavěcí šroub držáku snímače (2ks)
41	49469450	Termoizolační vložka
42	49414010	Těsnění sacího potrubí
43	49469400	Sací potrubí
44	49415010	Sada těsnění karburátoru
45	49481000	Karburátor kompletní (WT1070)
45-1	29781360	Sada páky sytiče (1ks)
45-2	29781350	Šroub Na-40x5 (1ks)
46	49412000	Nátrubek karburátoru
47	49425000	Sada tlumiče výfuku F-6040
47-1	49425100	Tělo tlumiče výfuku
47-2	44525110	Těsnění tlumiče (2ks)
47-3	44525200	Sada přechodky tlumiče výfuku
47-4	44525210	Matice přechodky výfuku M16 (1ks)
	74002510	Modul zapalování (IG-04)
	71669000	Jiskřivá svíčka CM-6

Technické údaje se mohou změnit bez předchozího upozornění

TŘÍPOHLEDOVÝ VÝKRES MOTORU

Rozměry (mm)



Pelikan Daniel
 Doubravice 110
 533 53 Pardubice
 tel: 466 260 133
 info@pelikandaniel.com
 www.pelikandaniel.com

O.S. ENGINES MFG. CO., LTD.

6-15 3-Chome Imagawa Higashiumiyoshi-ku
 Osaka 546-0003, Japan TEL. (06) 6702-0225
 http://www.os-engines.co.jp FAX. (06) 6704-2722

