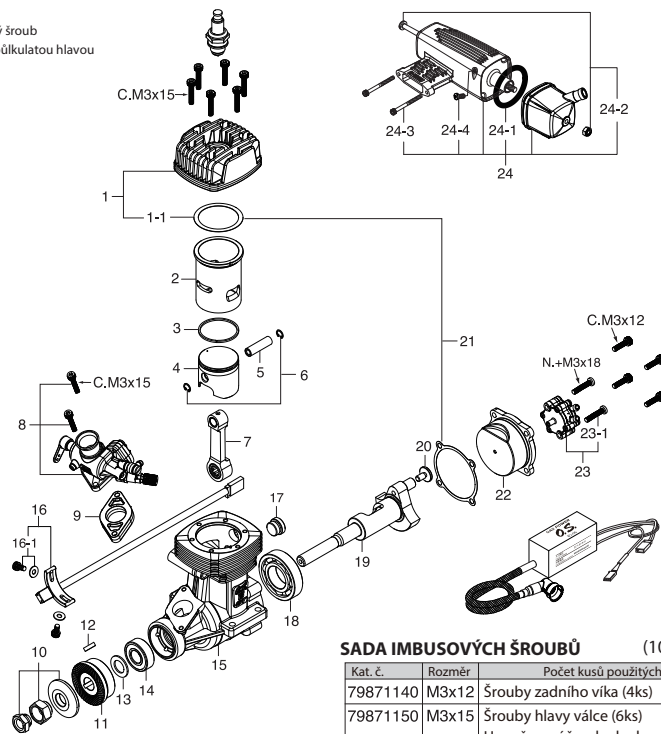


## EXPLOZÍVNÍ VÝKRES MOTORU

\* Typy šroubů

C...Imbusový šroub  
N...Šroub s půlkulatou hlavou



### SADA IMBUSOVÝCH ŠROUBŮ (10ks/sada)

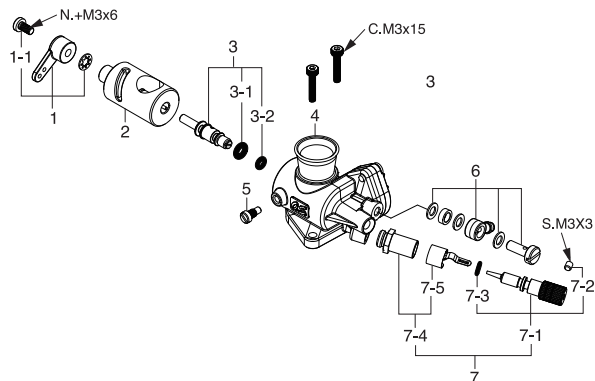
Kat. č.	Rozměr	Počet kusů použitých na motoru
79871140	M3x12	Šrouby zadního víka (4ks)
79871150	M3x15	Šrouby hlavy válce (6ks)
		Upevňovací šrouby karburátoru (2ks)

Technické údaje se mohou změnit bez předchozího upozornění

## EXPLOZÍVNÍ VÝKRES ASEZNAM DÍLŮ KARBURÁTORU

\* Typy šroubů

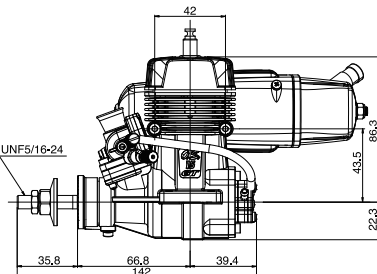
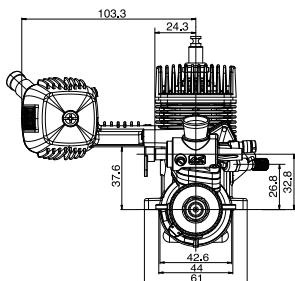
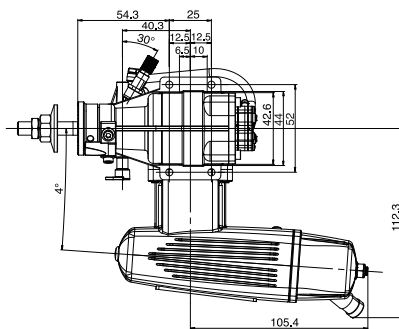
N...Šroub s půlkulatou hlavou S...Stavěcí šroub



## TŘÍPHELDVÝ VÝKRES MOTORU Rozměry (mm)

### TECHNICKÉ ÚDAJE

Zdvihový objem	14.95 cc / 0.912 cu.in.
Vrtání	27.7 mm / 1.091 in.
Zdvih	24.8 mm / 0.976 in.
Provozní otáčky	2,000-11,000 ot./min
Výkon	2.4 ps / 2.37 hp / 15,000 ot./min
Hmotnost	631 g / 22.26 oz. (Motor)
	178 g / 6.28 oz. (Tlumič)
	95 g / 3.35 oz. (Zapalování)



## SEZNAM DÍLŮ MOTORU

č.	Kat. č.	Název
1	28164000	Hlava válce (s těsněním)
1-1	29061406	Těsnění hlavy válce (1ks)
2	29503100	Vložka válce
3	28153400	Pístní kroužek
4	28163200	Píst
5	26606008	Pístní čep
6	28117010	Pojistka pístního čepu (2ks)
7	28155000	Ojnice
8	28181010	Karburátor kompletní (Typ 61H)
9	28169460	Termoizolační vložka
10	45910100	Sada pojistné matice vrtule
11	28168000	Unašec vrtule
12	29008219	Podélný čep
13	46120000	Podložka unašeče vrtule
14	26731002	Kuličkové ložisko (přední)
15	28161000	Klíkové skříň
16	74002320	Sada snímače otáček
16-1	74002321	Stavěcí šroub držáku snímače (2ks)
17	28151300	Zátka klíkové skříně
18	29030001	Kuličkové ložisko (zadní)
19	28162000	Klíková hřídel
20	28152100	Pojistný šroub ojnice
21	29514000	Sada těsnění
22	28167000	Zadní víko
23	72508100	Palivové čerpadlo PD-08
23-1	29067130	Šroub s křížovou hlavou (N...M3x18 10ks)
24	27425011	Sada tlumiče výfuku E-4040
24-1	29122540	O-kroužek
24-2	27425300	Podélný šroub tlumiče
24-3	26625210	Upevňovací šroub tlumiče (C.M4x40 2ks)
24-4	23081706	Upevňovací šroub karburátoru (N.M3,5x5 2ks)
	71669000	Jiskřivá svíčka CM-6
	74002710	Modul zapalování IG-06

Technické údaje se mohou změnit bez předchozího upozornění

č.	Kat. č.	Název
1	27881400	Sada páky karburátoru
1-1	22081313	Upevňovací šroub páky karburátoru
2	28181210	Šoupátko karburátoru
3	28181600	Sada volnoběžné jehly
3-1	28181920	O-kroužek (L) (2ks)
3-2	28181910	O-kroužek (S) (2ks)
4	28181110	Tělo karburátoru
5	45581820	Stavěcí šroub šoupátka karburátoru
6	45571110	Sací hrdlo paliva L3.5
7	28181100	Sada hlavní jehly kompletní
7-1	28181101	Sada hlavní jehly
7-2	26381501	Stavěcí šroub
7-3	84320300	O-kroužek (2ks)
7-4	27381940	Sada držáku hlavní jehly
7-5	26711305	Aretační pružina hlavní jehly.(No.4)

Technické údaje se mohou změnit bez předchozího upozornění.



**PELIKAN DANIEL**  
 Doubravice 110  
 533 53 Pardubice  
 tel: 466 260 133  
 info@pelikandaniel.com  
 www.pelikandaniel.com

**O.S. ENGINES MFG.CO.LTD.**

6-15 3-Chome Imagawa Higashisumiyoshi-ku  
 Osaka 546-0003, Japan TEL. (06) 6702-0225  
 http://www.os-engines.co.jp FAX. (06) 6704-2722