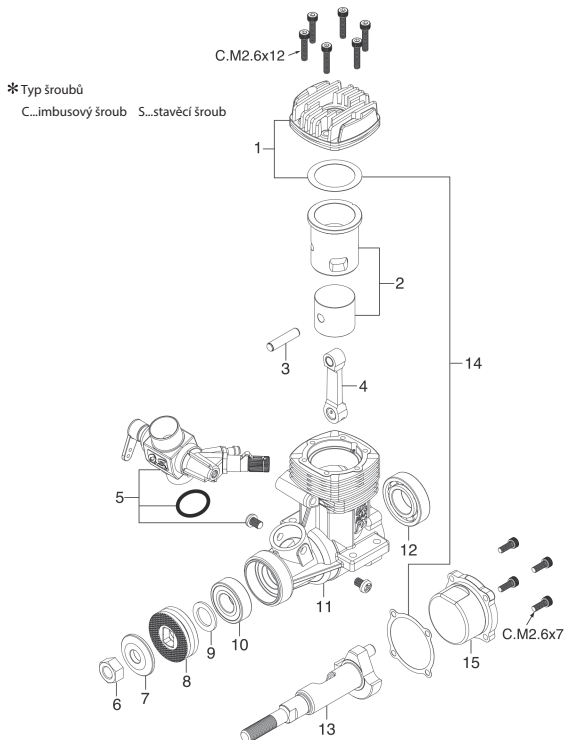


■ EXPLOZIVNÍ VÝKRES A SEZNAM DÍLŮ MOTORU

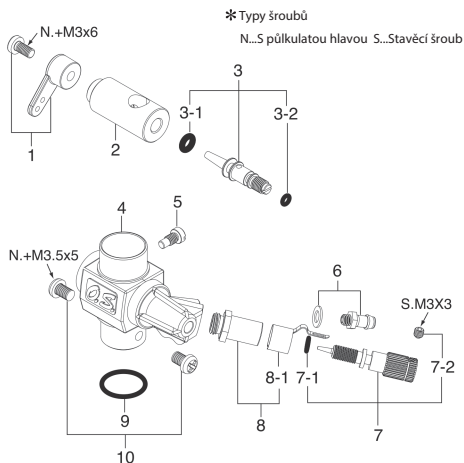


Č.	Kat. č.	Název
1	22604020	Hlava válce
2	22603040	Sada pístu a vložky (výbrus)
3	22606009	Pístní čep
4	22805010	Ojnice
5	22582000	Karburátor kompletní 21L
6	23210007	Matice vrtule (1/4-28)
7	23009006	Podložka matice vrtule
8	22808000	Unašeč vrtule
9	22620003	Podložka unašeče
10	22831000	Ložisko klikové hřídele (přední)
11	22601050	Kliková skříň
12	22630002	Ložisko klikové hřídele (zadní)
13	22602030	Kliková hřídel
14	22614010	Sada těsnění
15	22607020	Zadní víko
	71608001	Žhavicí svíčka No.8
	22628000	Sada tlumiče 892
	22681957	Tlakovací tryska (č. 7)
	23325300	Podélný šroub tlumiče výfuku
	22625404	Upevňovací šroub tlumiče M3x27 2ks)

SADY IMBUSOVÝCH ŠROUBŮ (10ks/sada)

Kat. č.	Rozměr	Počet ks použitých na motoru
79871020	M2.6x7	Šrouby zadního víka (4ks)
79871040	M2.6x12	Upevňovací šrouby hlavy válce (6ks)

■ EXPLOZIVNÍ VÝKRES A SEZNAM DÍLŮ KARBURÁTORU



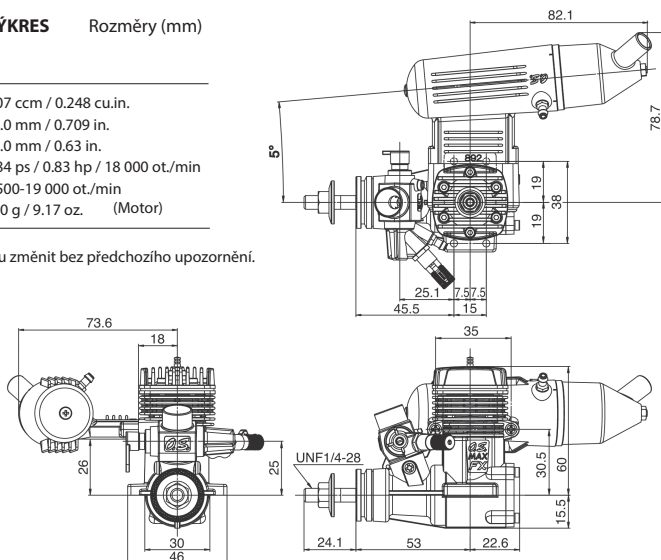
Č.	Kat. č.	Název
1	22081408	Sada páky karburátoru
2	22582200	Šoupátko karburátoru
3	29181620	Sada volnoběžné jehly
3-1	46066319	O-kroužek (L) (2ks)
3-2	22781800	O-kroužek (S) (2ks)
4	22582100	Tělo karburátoru
5	45581820	Vodící šroub šoupátka
6	22681953	Sací hrdlo paliva (No.1)
7	44281970	Sada hlavní jehly
7-1	24981837	O-kroužek (2ks)
7-2	26381501	Stavěcí šroub
8	27381940	Sada držáku hlavní jehly
8-1	26711305	Aretační pružina hlavní jehly
9	22615000	Těsnění těla karburátoru
10	23081706	Upevňovací šroub karburátoru

■ TŘÍPOHLEDOVÝ VÝKRES Rozměry (mm)

TECHNICKÉ ÚDAJE

■ Zdvihový objem	4.07 ccm / 0.248 cu.in.
■ Vrtání	18.0 mm / 0.709 in.
■ Zdvih	16.0 mm / 0.63 in.
■ Výkon	0.84 ps / 0.83 hp / 18 000 ot./min
■ Provozní otáčky	2 500-19 000 ot./min
■ Hmotnost	260 g / 9.17 oz. (Motor)

Technické údaje se mohou změnit bez předchozího upozornění.



**Pelikan Daniel**  
 Doubravice 110  
 533 53 Pardubice  
 tel: 466 260 133  
 info@pelikandaniel.com  
**www.pelikandaniel.com**

**O.S. ENGINES MFG.CO.,LTD.**  
 http://www.os-engines.co.jp

6-15 3-Chome Imagawa Higashiumiyoshi-ku  
 Osaka 546-0003, Japan TE L. (06) 6702-0225  
 FAX. (06) 6704-2722