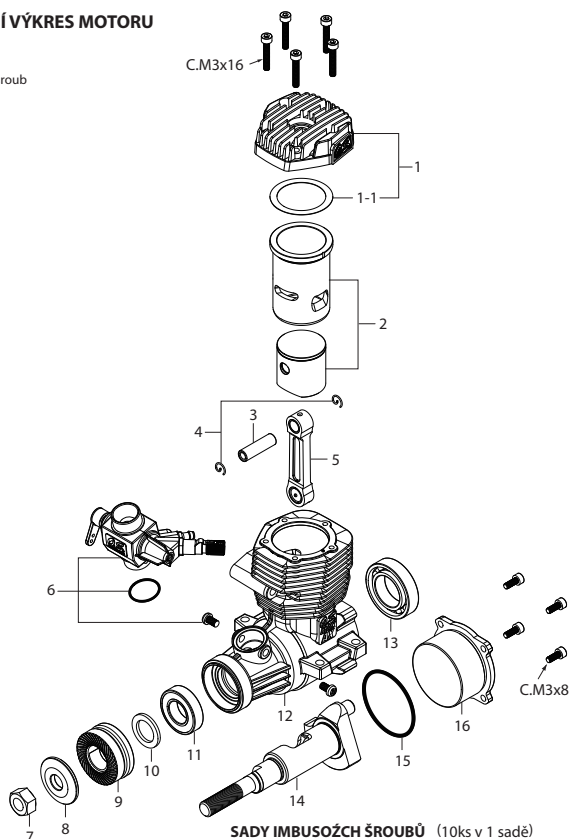


EXPLOZÍVNÍ VÝKRES MOTORU

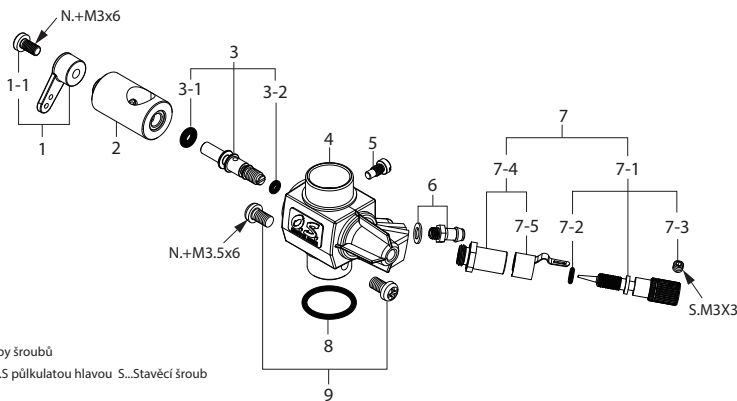
* Typ šroubů
C...Imbusový šroub



SADY IMBUSOŽECH ŠROUBŮ (10ks v 1 sadě)

| kat. č. | Rozměr | Počet kusů použitých na motoru |
|----------|--------|--------------------------------|
| 79871110 | M3x8 | Šrouby zadního víka (4ks) |
| 79871160 | M3x16 | Šrouby hlavy válce (5ks) |

EXPLOZÍVNÍ VÝKRES KARBURÁTORU

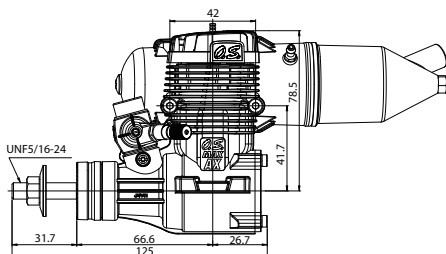
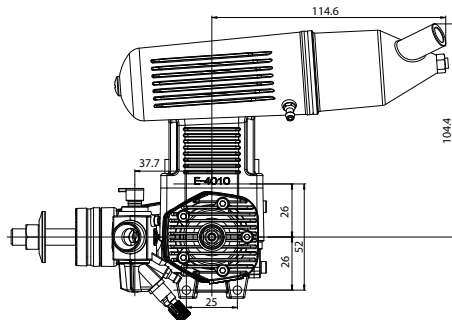
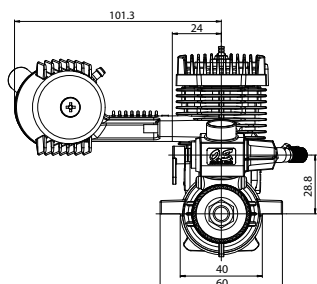


* Typy šroubů
N...S pákulatou hlavou S...Stavěcí šroub

TŘÍPOHLEDOVÝ VÝKRES Rozměry (mm)

TECHNICKÉ ÚDAJE

| | |
|-------------------|------------------------------------|
| ■ Zdvihový objem | 10.63 cc / 0.649 cu.in. |
| ■ Vrtání | 24.0 mm / 0.945 in. |
| ■ Zdvih | 23.5 mm / 0.925 in. |
| ■ Provozní otáčky | 2,500-12,000 ot./min |
| ■ Výkon | 1.75 ks / 1.73 hp / 16.000 ot./min |
| ■ Hmotnost | 497 g / 17.53 oz. |
| | ----- |
| | Sada tlumiče E-4010A |
| | 156 g / 5.50 oz. |



SEZNAM DÍLŮ MOTORU

| č. | Kat. č. | Název |
|-----|----------|--|
| 1 | 26904000 | Hlava válce |
| 1-1 | 26904160 | Těsnění hlavy válce |
| 2 | 26903000 | Sada výbrusu (píst a vložka) |
| 3 | 26606008 | Pístní čep |
| 4 | 27917000 | Pojistka pístního čepu (2ks) |
| 5 | 29115000 | Ojnice |
| 6 | 26981000 | Karburátor kompletní (61D) |
| 7 | 45010002 | Matice vrtule |
| 8 | 28009002 | Podložka matice vrtule |
| 9 | 26908000 | Unašeč vrtule |
| 10 | 29320000 | Podložka unašeče |
| 11 | 27731000 | Ložisko klikové hřídele (přední) |
| 12 | 26901000 | Kliková skříň |
| 13 | 27130020 | Ložisko klikové hřídele (zadní) |
| 14 | 26902000 | Kliková hřídel |
| 15 | 24625125 | Sada těsnění |
| 16 | 26907000 | Zadní víko |
| | 71608001 | Žhavicí svíčka No.8 |
| | 72200080 | Sada prodloužení hlavní jehly |
| | 26028050 | Sada tlumiče E-4010A |
| | 26028120 | Podélný šroub tlumiče výfuku |
| | 27414020 | O-kroužek |
| | 22681957 | Tlakovací tryska (No.7) |
| | 26625210 | Upevňovací šroub tlumiče (C.M4x40 2ks) |

Technické údaje se mohou změnit bez předchozího upozornění

SEZNAM DÍLŮ KARBURÁTORU

| č. | Kat. č. | Název |
|-----|----------|------------------------------------|
| 1 | 22081408 | Sada páky karburátoru |
| 1-1 | 22081313 | Upevňovací šroub páky karburátoru |
| 2 | 26981200 | Šoupátko karburátoru |
| 3 | 25781600 | Sada volnoběžné jehly |
| 3-1 | 46066319 | O-kroužek (L) (2ks) |
| 3-2 | 22781800 | O-kroužek (S) (2ks) |
| 4 | 26981100 | Tělo karburátoru |
| 5 | 45581820 | Stavěcí šroub šoupátka karburátoru |
| 6 | 22681953 | Sací hrdlo paliva (No.1) |
| 7 | 25581900 | Sada hlavní jehly |
| 7-1 | 22681980 | Hlavní jehla |
| 7-2 | 24981837 | O-kroužek (2ks) |
| 7-3 | 26381501 | Stavěcí šroub |
| 7-4 | 27381940 | Sada držáku hlavní jehly |
| 7-5 | 26711305 | Aretační pružina hlavní jehly |
| 8 | 46215000 | Těsnění těla karburátoru |
| 9 | 25081700 | Upevňovací šroub karburátoru |

Technické údaje se mohou změnit bez předchozího upozornění



Pelikan Daniel
Doubravice 110
533 53 Pardubice
tel: 466 260 133
info@pelikandaniel.com
www.pelikandaniel.com

O.S. ENGINES MFG.CO.,LTD.